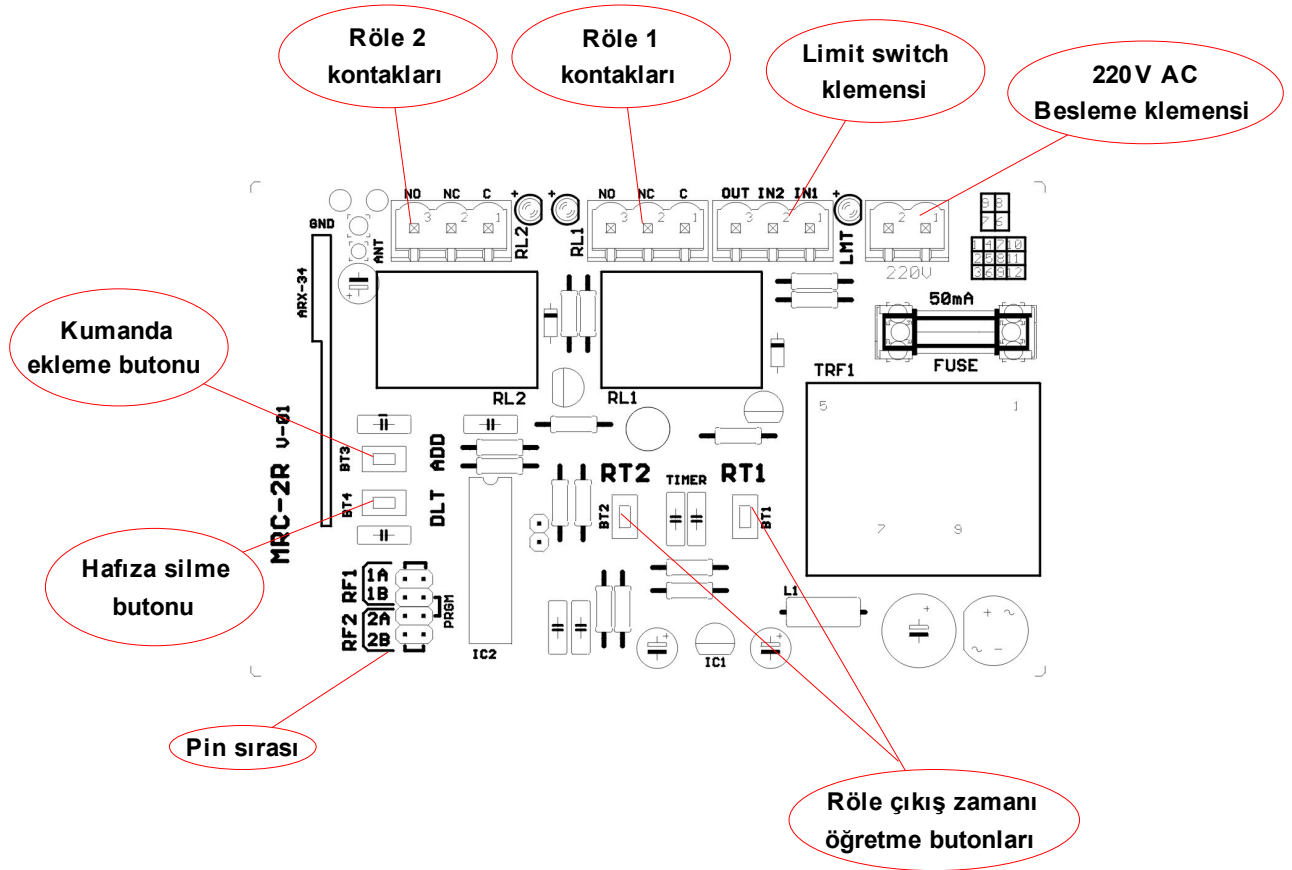


# MRC-2R ALICI ÜNİTE

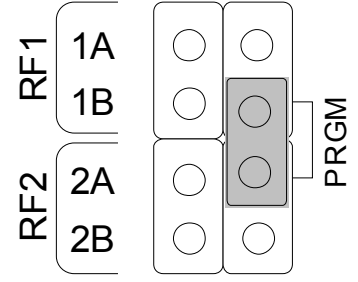
## MRC-2R ALICI ÜNİTENİN GENEL ÖZELLİKLERİ

- 220 V AC besleme
- 2 adet röle çıkışı 7A 220V AC (kuru kontak)
- Kumanda öğrenebilme özelliği
- Röle çıkış süresi öğrenebilme
- Farklı çalışma modları
- Limit switch / harici sensör bağlanabilme özelliği
- Led ile uyarı
- Farklı kumanda tipleri ile çalışabilme
- Düşük akım sarfiyatı (maksimum 6 mA, 220V'da)
- 433.920 Mhz çalışma frekansı (Türkiye ve Avrupa için yasal ISM bandı)
- Harici anten takılabilme özelliği (isteğe bağlı)
- Soketli tip bağlantı klemensleri
- Mikro işlemci kontrollü
- Kutu boyutları: 143x33x85 mm (klemens takılı halde)



## KUMANDA ÖĞRETME

Alıcı ünitenin enerjisini keserek programlama moduna giriniz. Bunun için ikili pin sırasında sadece PRGM yazılı iki pin'e jumper takılı olmalıdır. (Şekil-1) Cihaza enerji veriniz. Ledler kısa aralıklarla yanıp sönecektir. ADD butonuna basılı tutarak öğretmek istediğiniz kumandanın butonuna basıp bırakın. LED'ler tekrar yanıp sönecektir. Bu sayede aynı tip ve şifredeki kumandalar alıcı üniteye öğretilmiş olacaktır. Başka tip ve/veya şifrede kumanda öğretmek için yukarıdaki işlemi tekrarlayın. Öğretme işlemi tamamlandıktan sonra istediğiniz çalışma modunu seçiniz.



Şekil-1

### KUMANDA SİLME

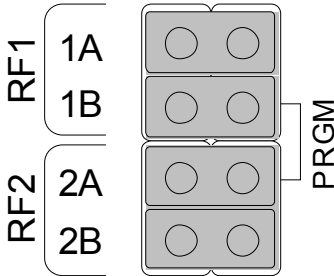
Alıcı ünitenin enerjisini keserek programlama moduna giriniz. Bunun için ikili pin sırasında sadece PRGM yazılı iki pin'e jumper takılı olmalıdır. (Şekil-1) Cihaza enerji veriniz. Ledler kısa aralıklarla yanıp sönecektir. DLT butonuna basarak hafızadaki bütün bilgileri silebilirsiniz. Bu işlem sonrasında LED'ler tekrar yanıp sönecektir.

### RÖLE ÇIKIŞ SÜRESİ ÖĞRETME

Çalışma modlarından röle çıkış zamanı ayarlı bir mod seçilmişse röle çıkış sürelerini ayrı ayrı öğretmeniz mümkündür. Bunun için pin sırasında sadece PRGM yazılı iki pin'e jumper takılı olmalıdır. (Şekil-1) Cihaza enerji veriniz. Ledler kısa aralıklarla yanıp sönecektir. Çıkış süresini öğretmek istediğiniz röleye ait butonu (RT1 veya RT2) öğretmek istediğiniz sürece basılı tutun. Elinizi çektiğiniz anda o röleye ait süre alıcı ünite tarafından öğrenilmiş olacaktır. Diğer röle için aynı işlemi tekrarlayınız. Süre öğretme işlemlerinden sonra istediğiniz çalışma modunu seçiniz.

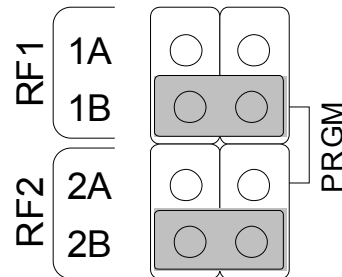
### ÇALIŞMA MODLARI

#### Mod 0 (Ortak çalışma)



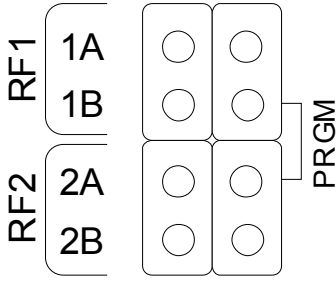
Bu modda dört jumper da takılı olmalıdır. Kumandanın butonuna basıldığında ilgili röle çeker, kumanda butonu bırakıldığında dahi röle çekili kalır. Kumandanın herhangi bir butonuna basıldığında çekili olan röle bırakır. Kumanda butonlarından birine tekrar basılması ile ilgili röle tekrar çeker. Limit switch'lerden tetik gelmesi durumunda ya da öğretilen röle çıkış süresi sonunda, röle çekili ise bırakır. RL1 ve RL2 aynı anda aktif olamaz. Röle çıkış süreleri imalatta 3 dakikaya ayarlanmıştır. Farklı çıkış süresi isteniyorsa istenen süre öğretilmelidir. Öğretililecek maksimum süre 10 dakikadır. Kepenk, panjur kontrolü gibi uygulamalarda kullanılabilir.

#### Mod 1 (Momentary çalışma)



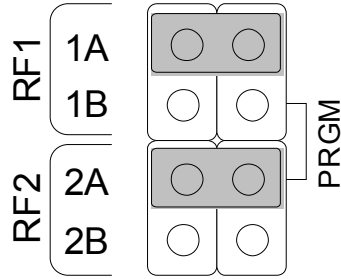
Bu modda Röle1 için 1B, Röle2 için 2B jumper'ları takılı olmalıdır. Kumandanın butonuna basıldığında ilgili röle çeker, kumanda butonu basılı kaldığı sürece çekili kalır, bırakıldığında röle bırakır. Limit switch'lerden tetik gelmesi durumunda röle çekili ise bırakır. RL1 ve RL2 aynı anda aktif olabilir.

#### Mod 2 (Toggle çalışma)



Bu modda hiçbir jumper takılı olmamalıdır. Kumandanın butonuna basıldığında ilgili röle çeker, kumanda butonu bırakılsa dahi çekili kalır. Kumandanın aynı butonuna bir kez daha basılması ile çekili olan röle bırakır. Limit switch'lerden tetik gelmesi durumunda ilgili limit switch'e ait röle çekili ise bırakır. RL1 ve RL2 aynı anda aktif olabilir. Süre sınırı yoktur.

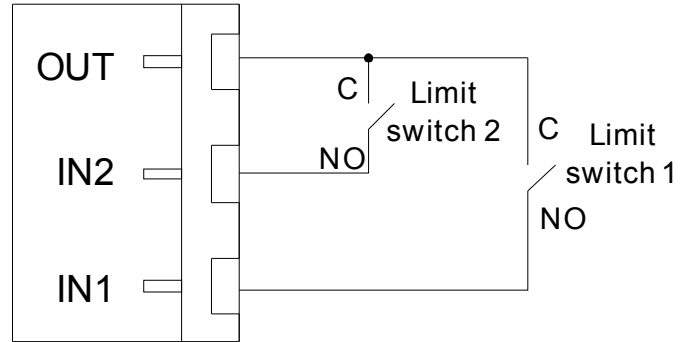
### Mod 3 (Valf kontrol)



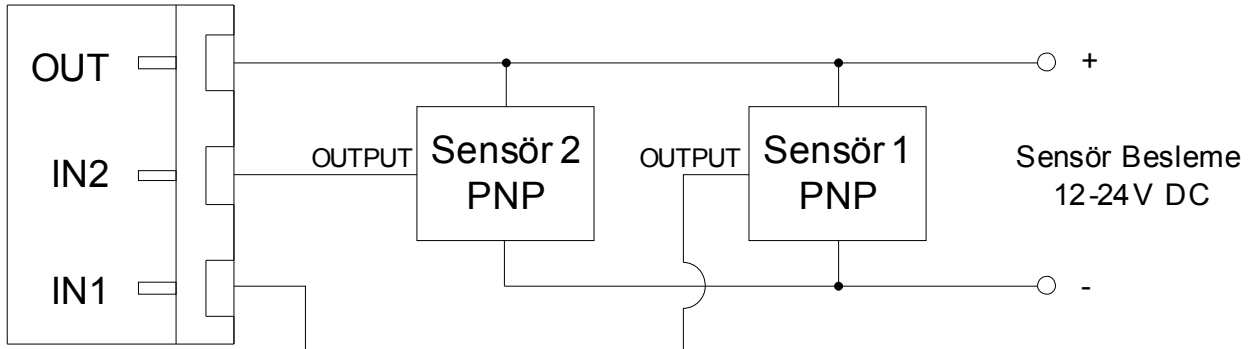
Bu modda Röle1 için 1A, Röle2 için 2A jumper'ları takılı olmalıdır. Kumandanın butonuna basıldığında ilgili röle çeker, kumanda butonu bırakılsa dahi çekili kalır. İlgili röleye öğretilen zaman sonunda çekili olan röle bırakır. Röle çekili iken öğretilmiş olan kumandanın diğer butona basılırsa mevcut röle bırakır, basılan kumanda butonuna ait röle çeker. Limit switch'lerden tetik gelmesi durumunda ilgili limit switch'e ait röle çekili ise bırakır. Röle çıkış süreleri imalatta 10 saniyeye ayarlanmıştır. Farklı çıkış süresi isteniyorsa istenen süre öğretilmelidir. Öğretilebilecek maksimum süre 10 dakikadır. RL1 ve RL2 aynı anda aktif olamaz.

### LIMIT SWITCH VE HARİCİ SENSÖRLERİN KULLANIMI

Sistemde limit switch kullanılması durumunda bağlantı yandaki gibi yapılabilir. IN1'e bağlanan Limit Switch 1 RL1 çekili ise bırakır. IN2'ye bağlanan Limit Switch 2 ise RL2 çekili ise bırakır. Limit switch'ler mikro şalterin kuru kontaklarıdır. NO ve C kontakları kullanılmalıdır.



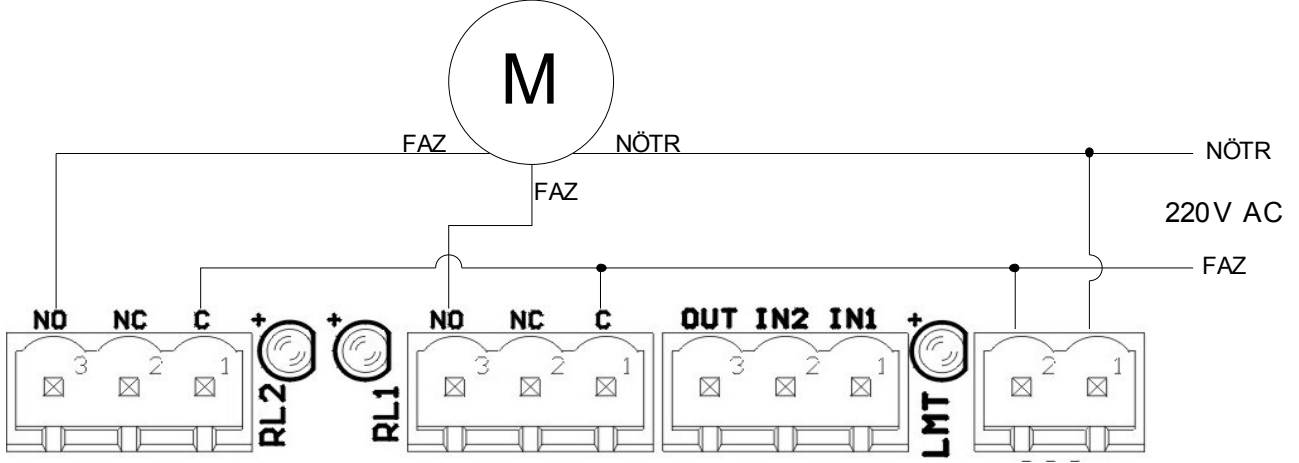
Sistemde sensör kullanımı söz konusu ise aşağıdaki bağlantı şekli uygulanabilir. Kullanılacak sensörlerin PNP olması önemlidir. ( Sensör + çıkış vermelidir) Sensör 1'in çıkışı IN1'e Sensör 2'nin çıkışı IN2'ye bağlanmalıdır. Sensörlerden tetik gelmesi durumunda ilgili röle çekili ise bırakacaktır.



## ÖRNEK BAĞLANTI ŞEMASI

Aşağıdaki bağlantı şeması panjur kontrolü için kullanılabilir. Bunun için alıcı ünite Mod 0 (ortak çalışma) moduna getirilmelidir. Kullanılan motorun kendi içinde limit switch olduğu varsayılmıştır.

**DİKKAT:**Bu bağlantı örnek teşkil etmesi için verilmiştir. Kullanılacak motorun farklılıklarından kaynaklanan farklı bağlantı şekilleri söz konusu olabilir.



## ÖNEMLİ UYARILAR



**Alıcı ünite üzerinde işlem yaparken, kartın alt kısmında 220V AC enerji olduğu düşünülerek çok dikkatli davranılmalıdır. Jumper takma sökme vb. işlemlerde kart enerjisini mutlaka kesin!**

Alıcı ünite üzerinde yer alan 17cm.'lik antenin uzunluğu ile oynamayınız. Alıcı üniteyi metal bir kutu içerisine yerleştirmeyiniz. Metal kutu içerisine montaj zorunlu ise anteni **mutlaka** metal kutu dışına çıkarınız.

Harici anten kullanımı ile anteni daha uzak bir yere taşımanız mümkündür. Bunun için firmamızdan sipariş esnasında harici anten talep ediniz. Bu tip antenin bir ucu direkt olarak karta lehimlenecektir. 2 metrelik anten kablosunun (RG-58) diğer ucuna monte edilmiş erkek tip F konnektör, dişi-dişi şaseye montaj F adaptör ve anten, harici anten sisteminin diğer elemanlarıdır.

İstenirse RG 58 kablo da anten olarak kullanılabilir. Bunun için RG-58'in bir ucu mümkün olduğunca kısa açılarak (en fazla 1 cm) canlı uç kart üzerinde ANT yazılı yere, örgü kısım ise birleştirilerek hemen yanındaki GND yazılı yere lehimlenmelidir. Kablo bağı için açılan delikler kullanılarak RG-58 PCB'ye sabitlenmelidir. RG58'in boyu istenen uzunlukta ayarlandıktan sonra (2-3 metreden fazlası alış mesafesinde düşmeye sebep olur) diğer ucu, 17 cm uzunluğunda, dış PVC'si ve örgüsü sıyrılarak canlı uç kısmı üzerindeki beyaz renkteki PE malzeme kalacak şekilde açılmalıdır.

Limit switch kapalı (tetikli) iken kumandadan komut gelirse ilgili röle, ilgili kumandanın butonuna basılması ile kısa süreli çekip bırakır.